



# PRS 400 OTOMATİK SİSTEM

Teknik Özellikler  
Üretim Kapasitesi **01**

Örnek  
Tesis Kurulum Şeması **02**

Makina ve Tesis  
Fotoğrafları **03**

Örnek  
Briket ve Kalıp Beton Modellerimiz **04**

**BEYAZLI GRUP MADENCİLİK  
LTD ŞTİ**



[www.beyazligroup.com](http://www.beyazligroup.com)  
[www.bessmakina.com](http://www.bessmakina.com)



[info@beyazligroup.com](mailto:info@beyazligroup.com)



Tel: +90 (462) 357 30 62  
Gsm: +90 (549) 325 66 65

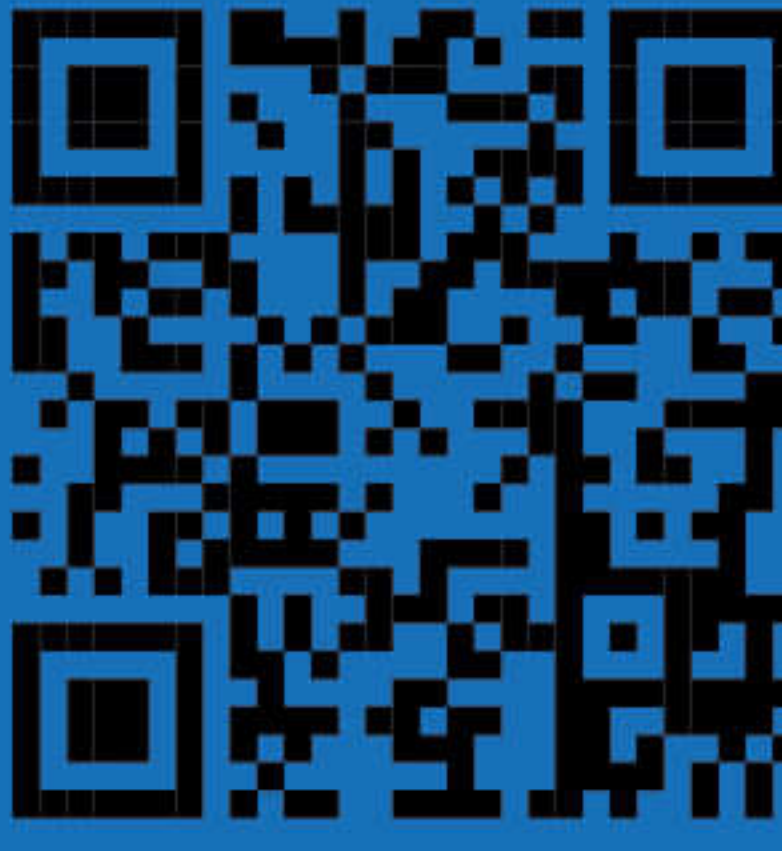


Trabzon-Erzurum Devlet Karayolu Üzeri 9.km  
Çağlayan / Trabzon / TURKEY





BEYAZLI GRUP MADENCİLİK LTD ŞTİ  
Trabzon-Erzurum Devlet Karayolu Üzeri 9.km  
Çağlayan / Trabzon / TURKEY  
Tel: +90 (462) 357 30 62  
Gsm: +90 (549) 325 66 65  
V.D.: KARADENİZ / V.N.: 378 035 76 96  
www.beyazligroup.com - info@beyazligroup.com



# PRS 400 OTOMATİK SİSTEM

## TEKNİK ÖZELLİKLER

### MAKİNA

» Harç Kova Sayısı Ve Kapasitesi

Tek Kova / 0.5 m<sup>3</sup>

» Kumanda Şekli

Otomatik

» Üretim Kapasitesi

100 - 120 Palet / Saat

» Ağırlık

6.500 Kg

» Makine Boyutları

220 cm / 900 cm / 250 cm

» Alt Vibratör Motor Gücü

5.5 Kw x 2 Adet

» Üst Vibratör Moto Gücü

0.75 Kw x 2 Adet Ops.

» Hidrolik Motor Gücü

13.5 Kw

» Hidrolik Yağ Tankı Kapasitesi / Hidrolik Basıncı

700 Lt / 150 Bar

» Toplam Güç Kullanımı

26 Kw

» Min - Maks Ürün Yüksekliği

5 - 25 cm

» Tahta Palet Ölçüsü

50 x 120 x 4 cm

### EKİPMANLAR

» Ön (Dizici) / Arka (Çözücü) - Robot

» Operatör Platformu

» Ön Çıkış Tezgahı (Zincirli)

» Arka Giriş Tezgahı (Tırnaklı)

### MIKSER

» Kapasitesi

0.25 m<sup>3</sup>

» Kapak Tertibatı

Pnomatik Kapaklı

» Redüktör Motor Gücü

15 Kw

### TRANSFER BANTI

» Bant Genişliği

50 cm / 4 Kat 10 mm

» Bant Motor Gücü

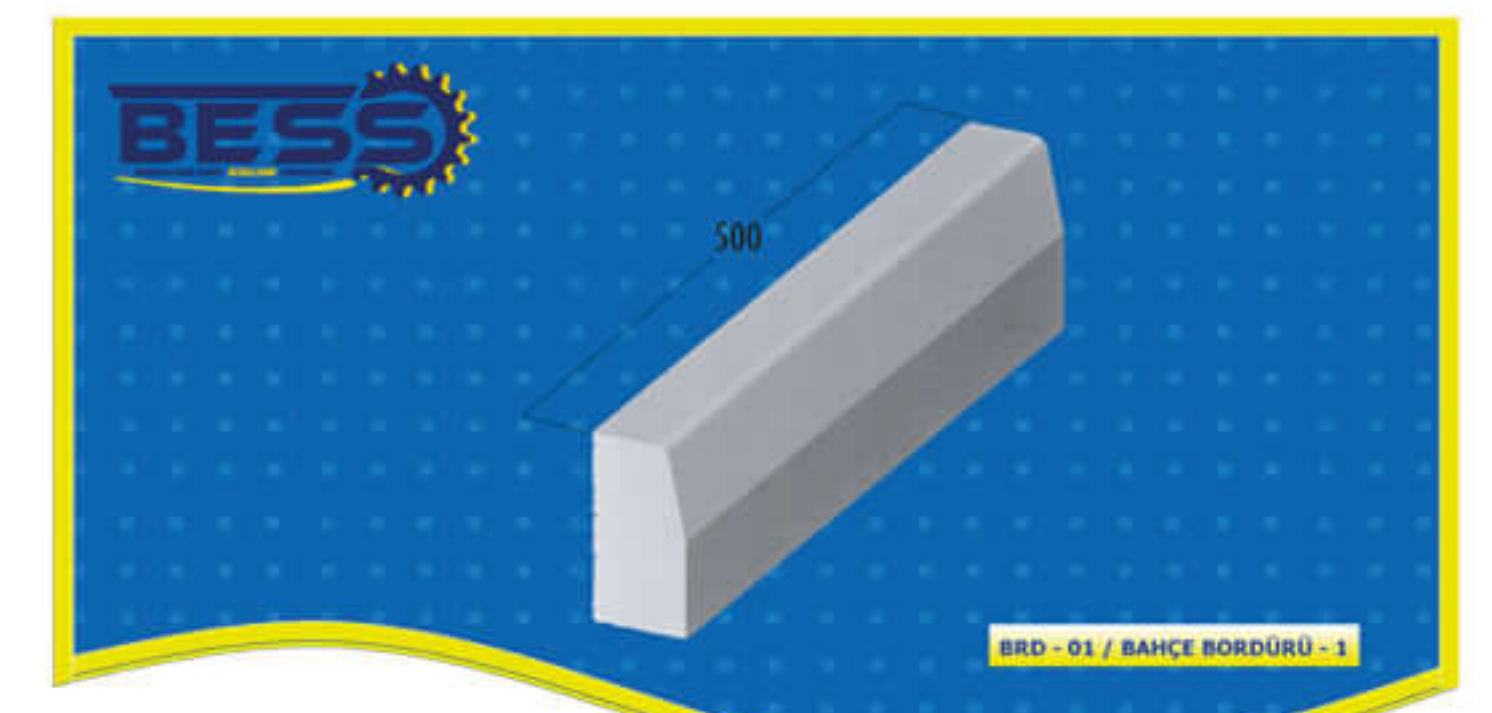
2.2 Kw

» Bant Uzunluğu

1 Adet - 8.5 m / 1 Adet - 10 m

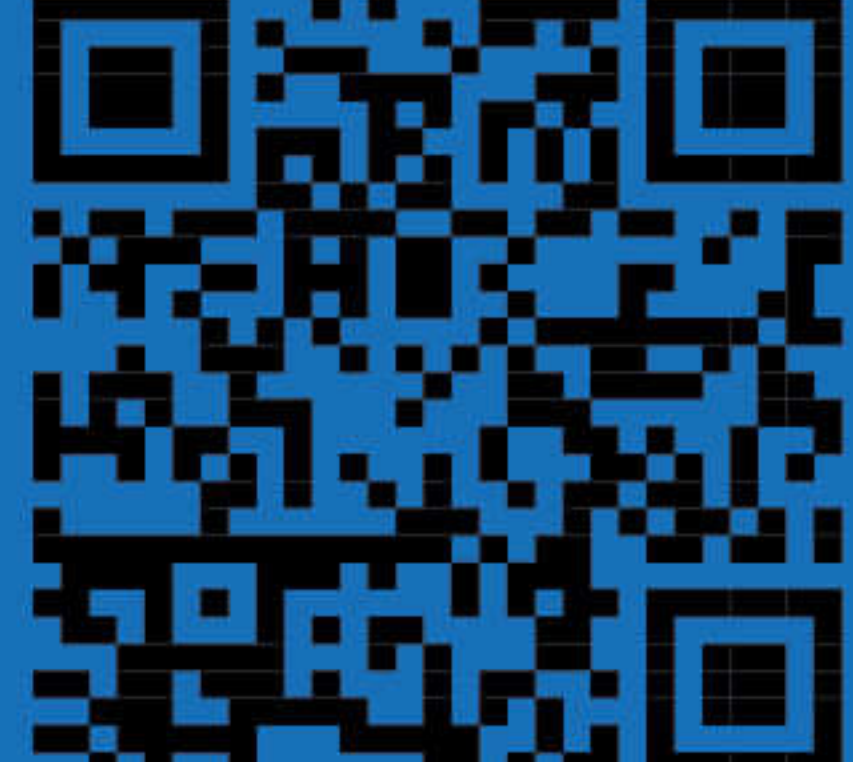
## BİRİKET VE KALIP BETON ÜRETİM VERİLERİ

| Ürün Cinsi              | Palet Üzerindeki Ürün Adeti | Günlük / 8 Saat Kapasite Adetleri |
|-------------------------|-----------------------------|-----------------------------------|
| Briket 100 x 400 x 200  | 8                           | 8.000                             |
| Briket 150 x 400 x 200  | 6                           | 6.000                             |
| Briket 200 x 400 x 200  | 4                           | 4.000                             |
| Asmolen 250 x 400 x 200 | 3                           | 3.000                             |
| Kilit Parke Taşı        | 12                          | 300 m <sup>2</sup>                |
| Bordür 150 x 700 x 300  | 1                           | 1.000                             |

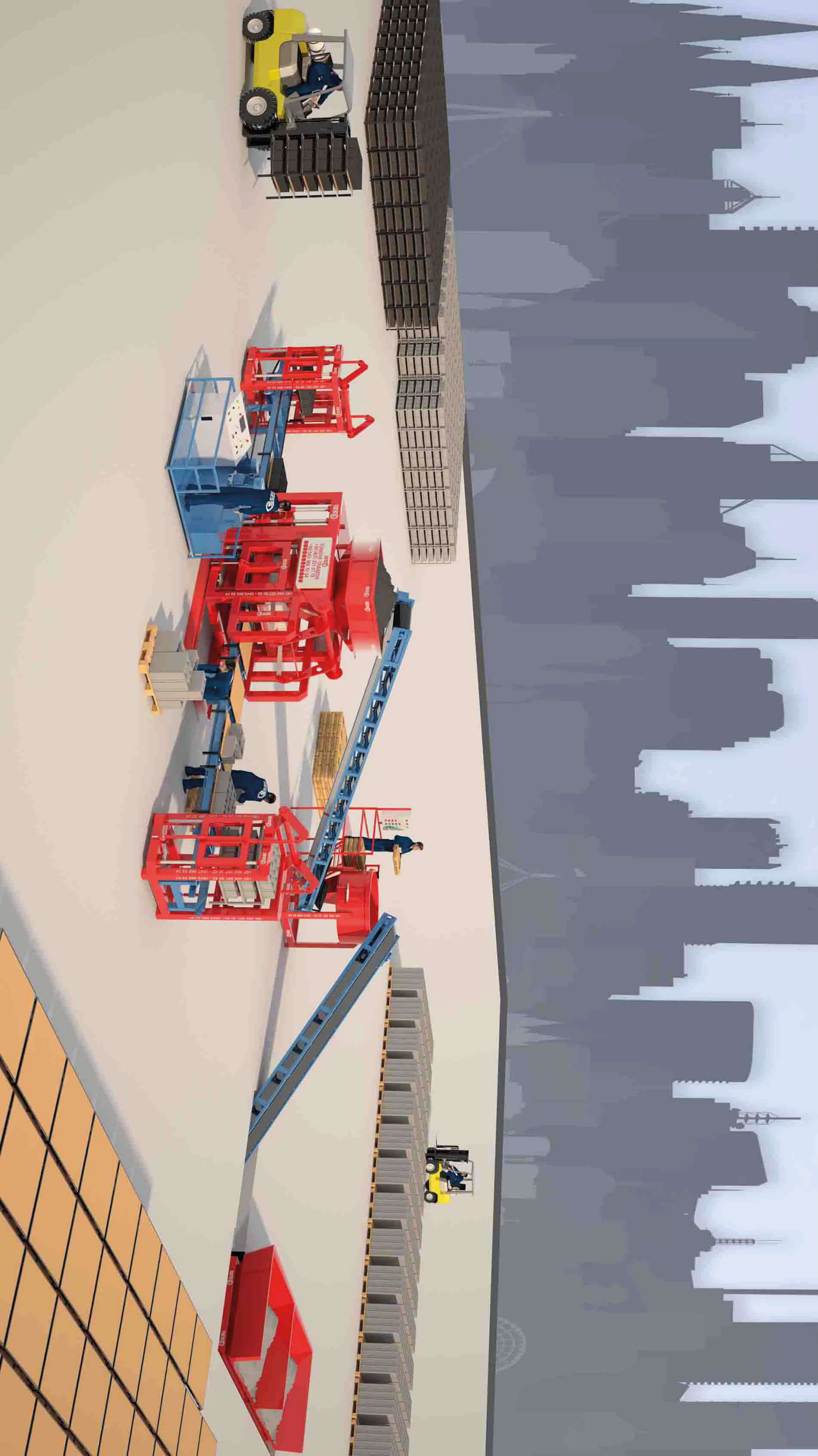




**BEYAZLI GRUP MADENCİLİK LTD ŞTİ**  
Trabzon-Erzurum Devlet Karayolu Üzeri 9.km  
Çağlayan / Trabzon / TÜRKİY  
Tel: +90 (462) 357 30 62  
Gsm: +90 (549) 325 66 65  
V.D.: KARADENİZ / V.N.: 378 035 76 96  
[www.beyazligroup.com](http://www.beyazligroup.com) - [info@beyazligroup.com](mailto:info@beyazligroup.com)



## TESİS KURULUM ŞEMASI





BEYAZLI GRUP MADENCİLİK LTD ŞTİ

Trabzon-Erzurum Devlet Karayolu Üzeri 9.km

Çağlayan / Trabzon / TURKEY

Tel: +90 (462) 357 30 62

Gsm: +90 (549) 325 66 65

V.D.: KARADENİZ / V.N.: 378 035 76 96

www.beyazligroup.com - info@beyazligroup.com



## MAKİNA VE TESİS FOTOĞRAFLARI





BEYAZLI GRUP MADENCİLİK LTD ŞTİ

Trabzon-Erzurum Devlet Karayolu Üzeri 9.km

Çağlayan / Trabzon / TURKEY

Tel: +90 (462) 357 30 62

Gsm: +90 (549) 325 66 65

V.D.: KARADENİZ / V.N.: 378 035 76 96

www.beyazligroup.com - info@beyazligroup.com



## MAKİNA VE TESİS FOTOĞRAFLARI





BRK - 005 / BRİKET 10



BRK - 009 / BRİKET 10



BRK - 013 / BRİKET 10



BRK - 021 / BRİKET 10



BRK - 029 / BRİKET 15



BRK - 037 / BRİKET 15



BRK - 061 / BRİKET 15



BRK - 069 / BRİKET 15



BRK - 089 / BRİKET 20



BRK - 101 / BRİKET 20



BRK - 121 / BRİKET 20



BRK - 129 / BRİKET 20



BRK - 137 / BRİKET 30



BRK - 145 / BRİKET 30



BRK - 191 / BRİKET 20.S



BRK - 192 / BRİKET 30.S



ASM - 211 ASMOLEN 30



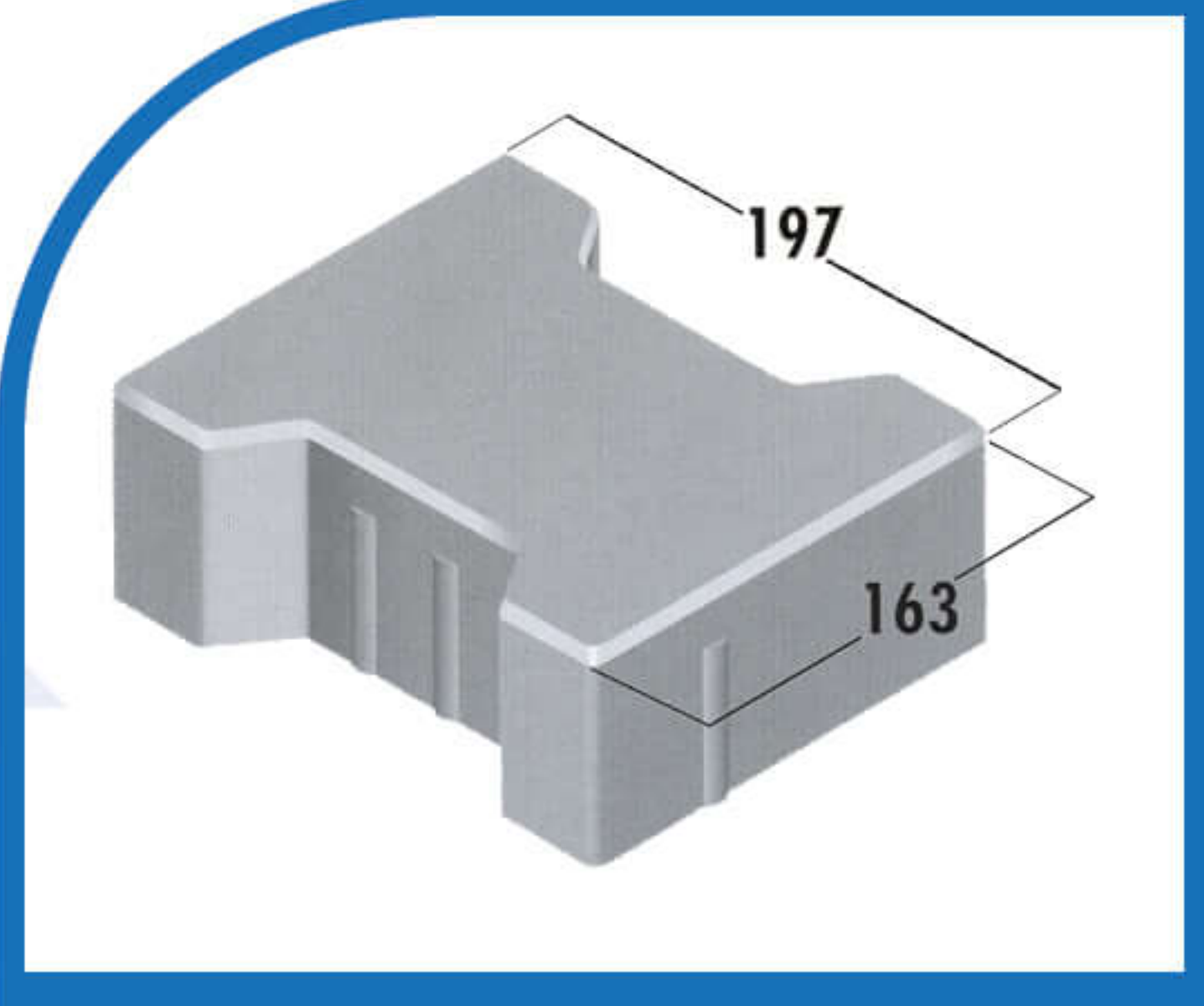
ASM - 212 ASMOLEN 20



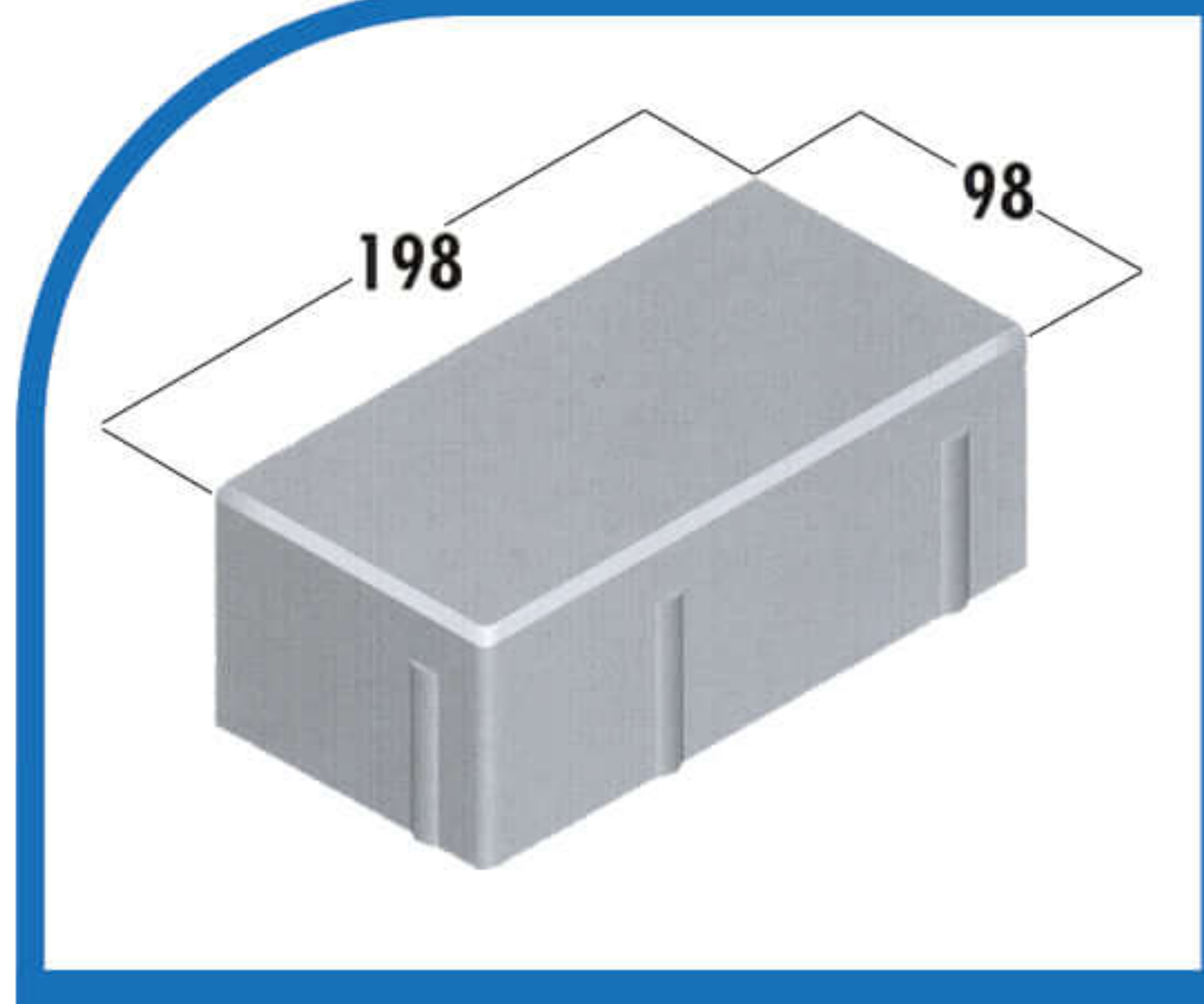
ASM - 213 ASMOLEN 30



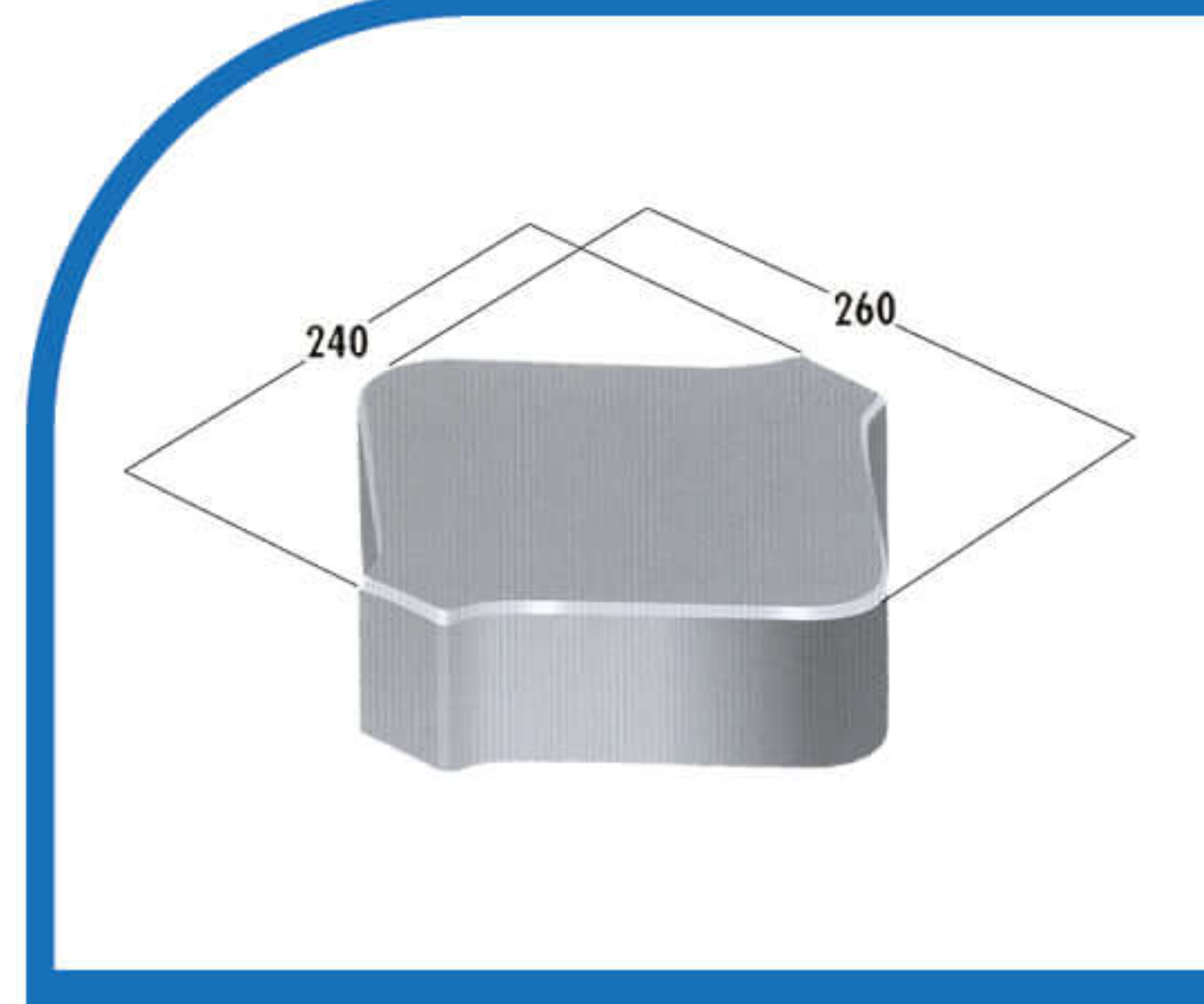
ASM - 300 ASMOLEN 15



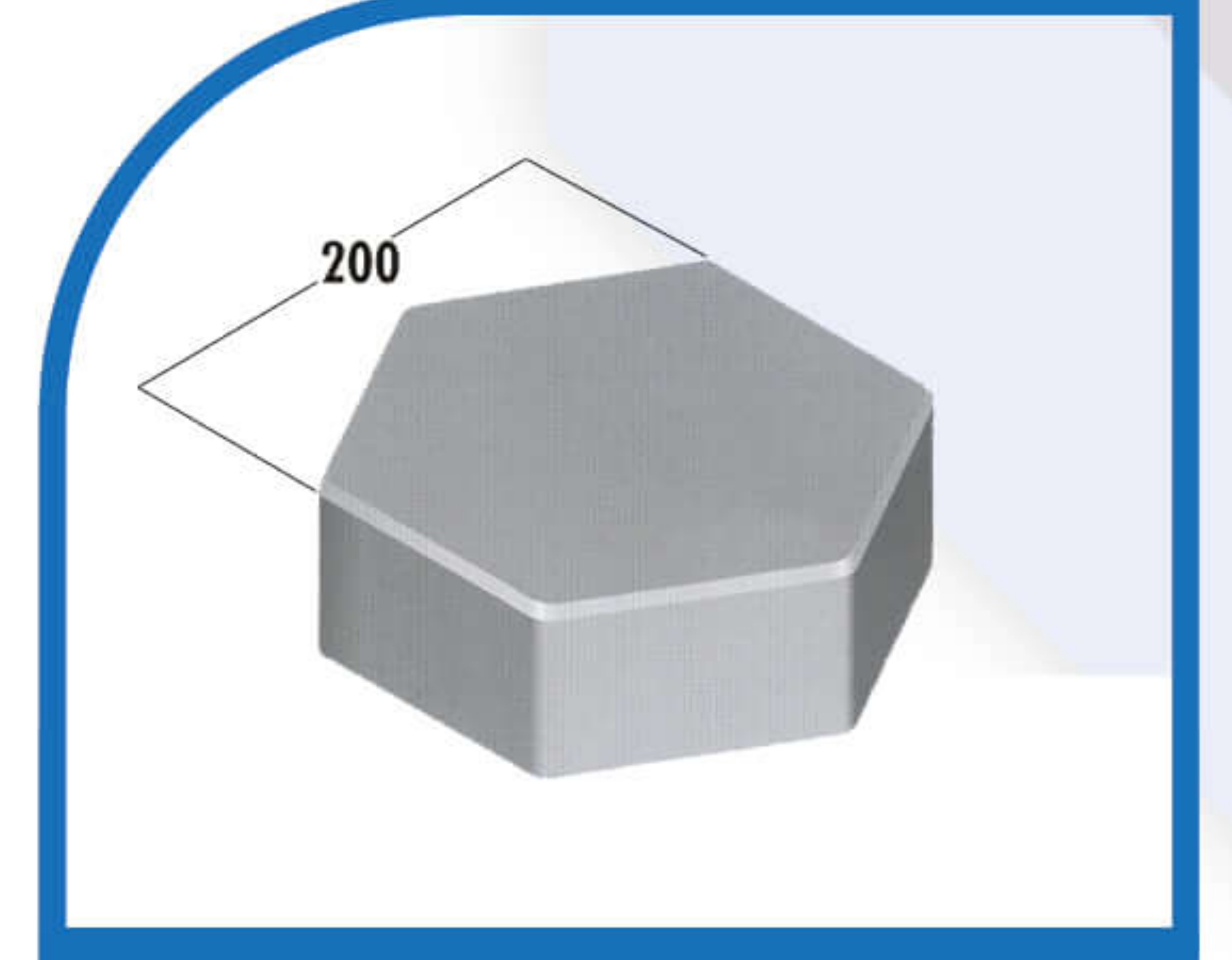
PRK - 001 / KİLİT PARKE



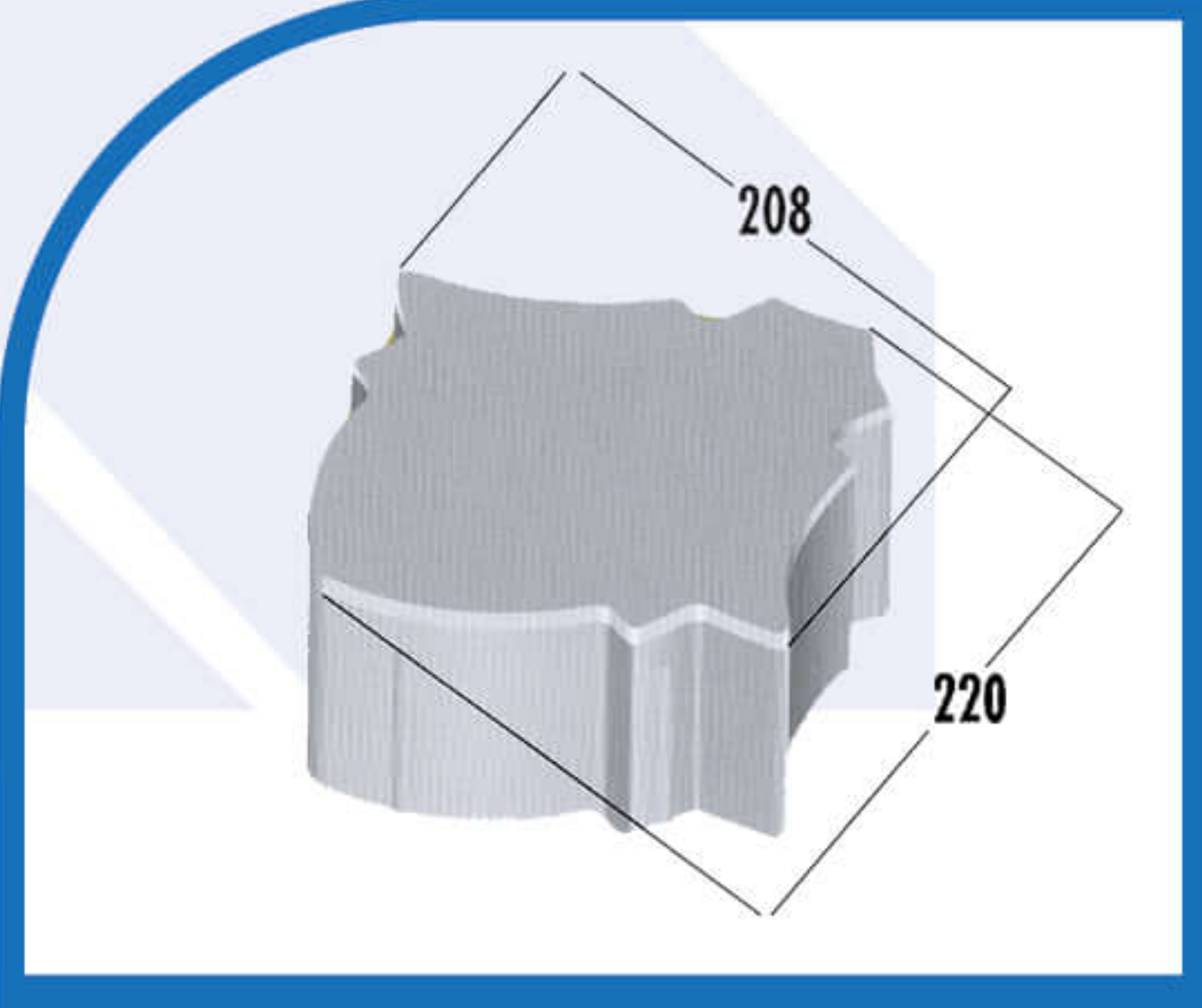
PRK - 002 / DİKDÖRTGEN



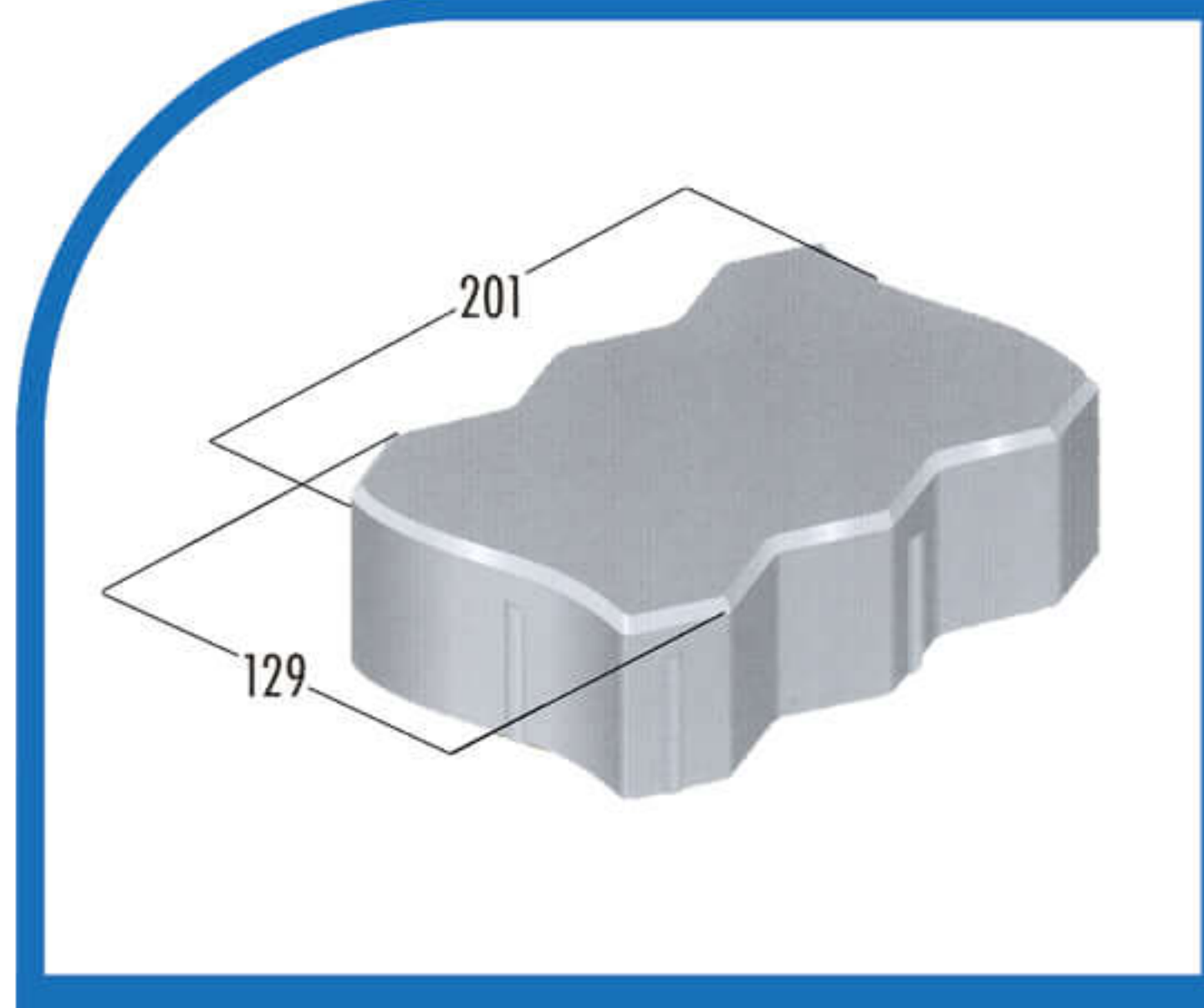
PRK - 004 / ELYASA



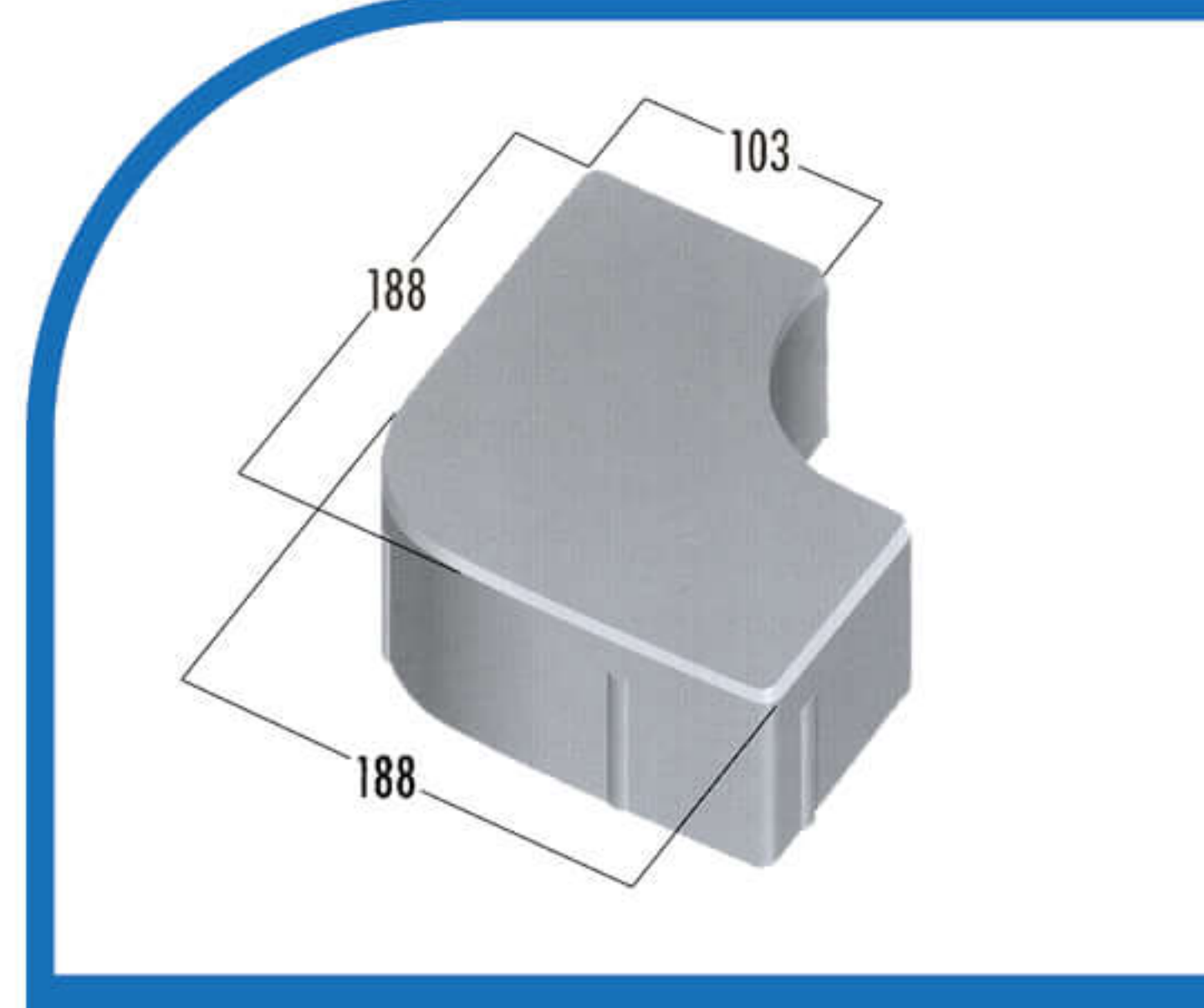
PRK - 005 / ALTİGEN



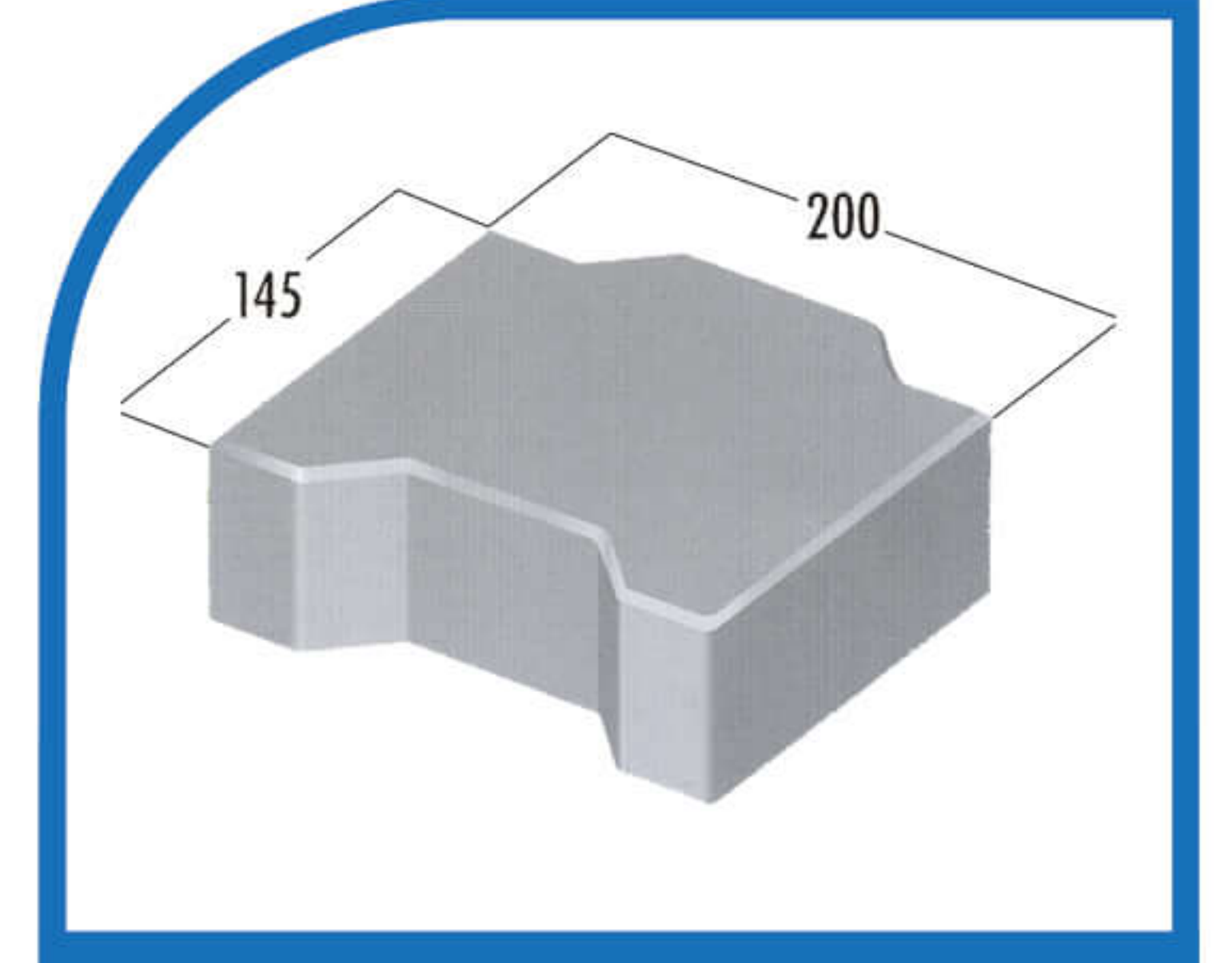
PRK - 006 / LALE



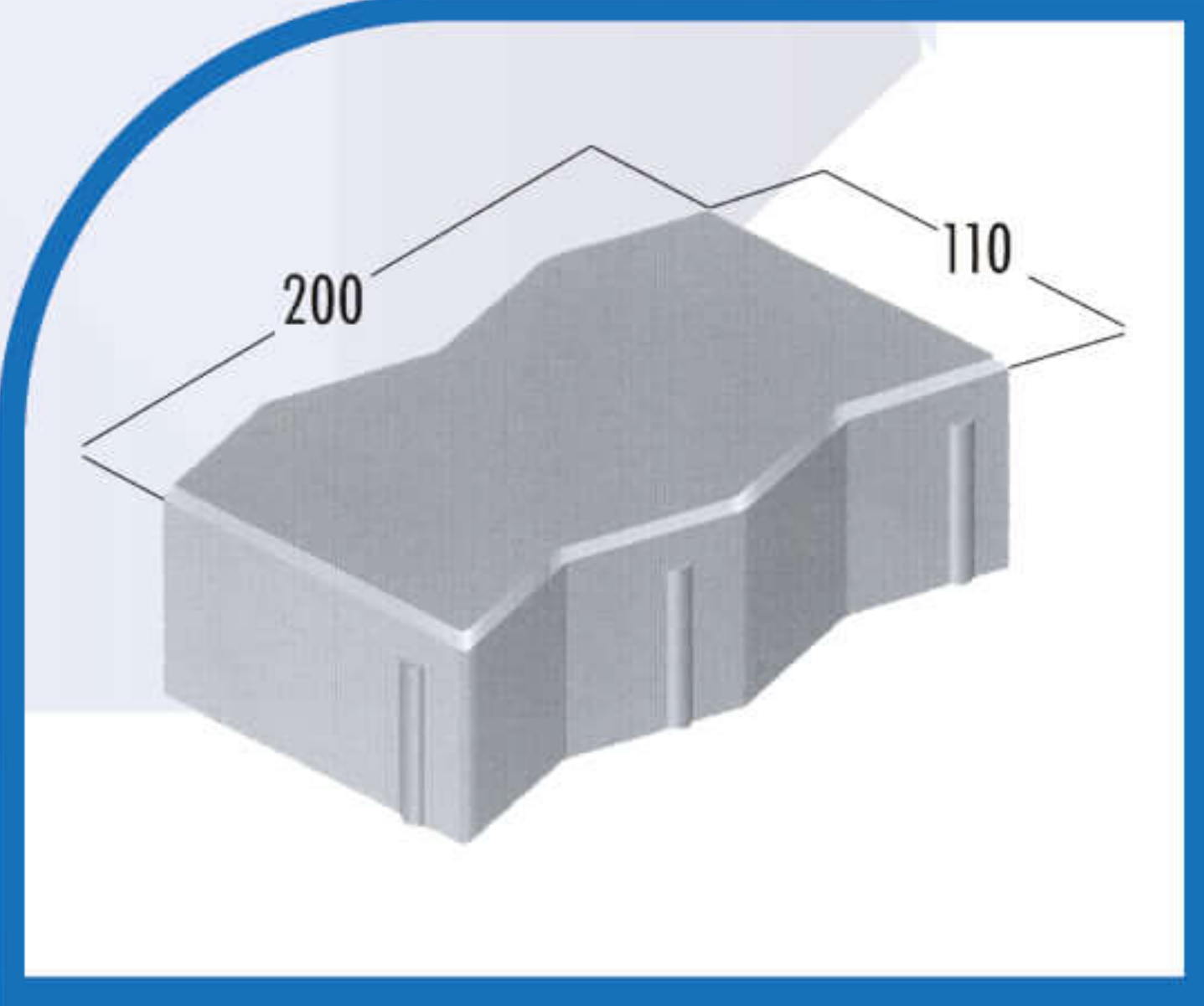
PRK - 009 / ELEGANCE



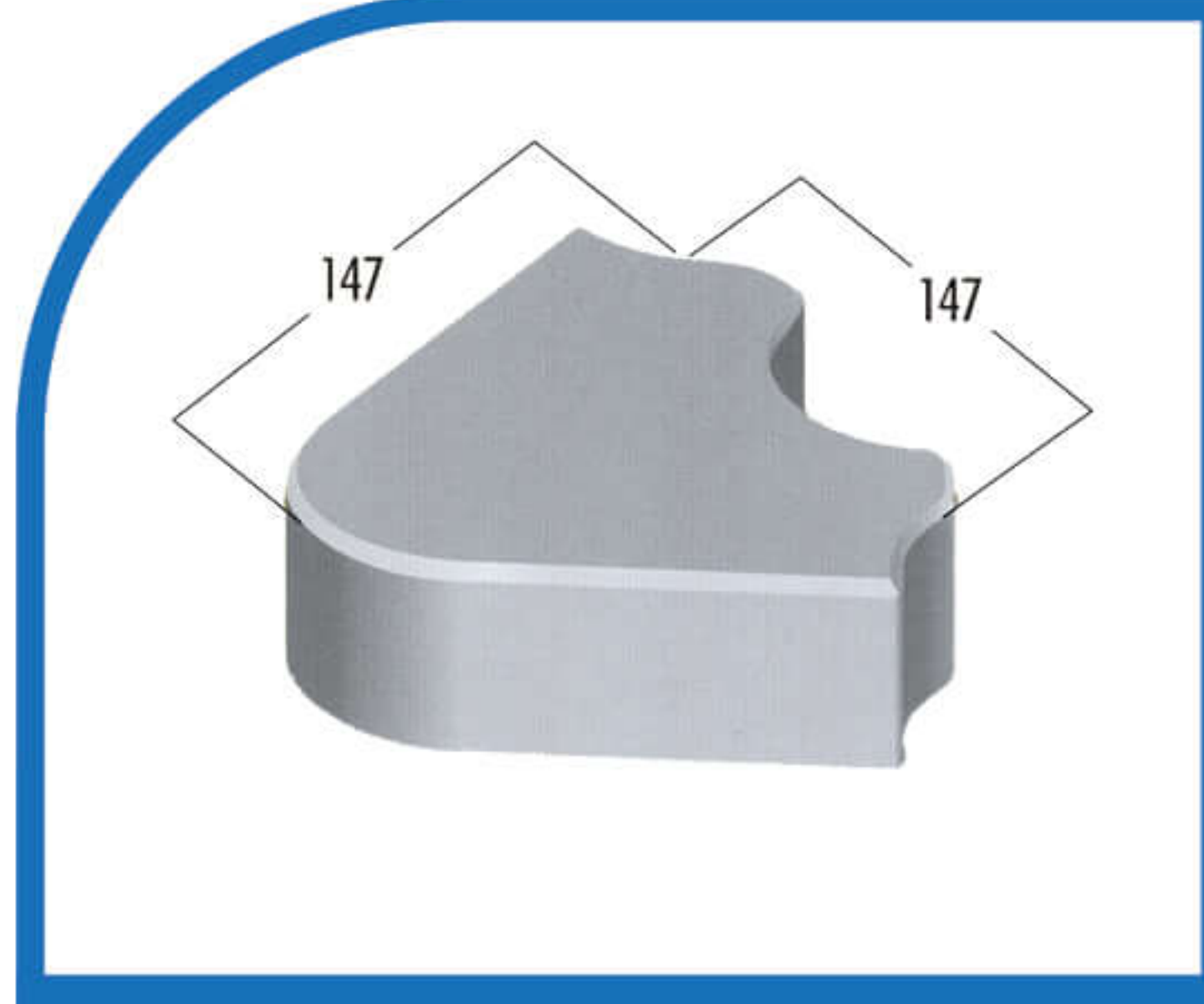
PRK - 010 / TAÇ TAŞI



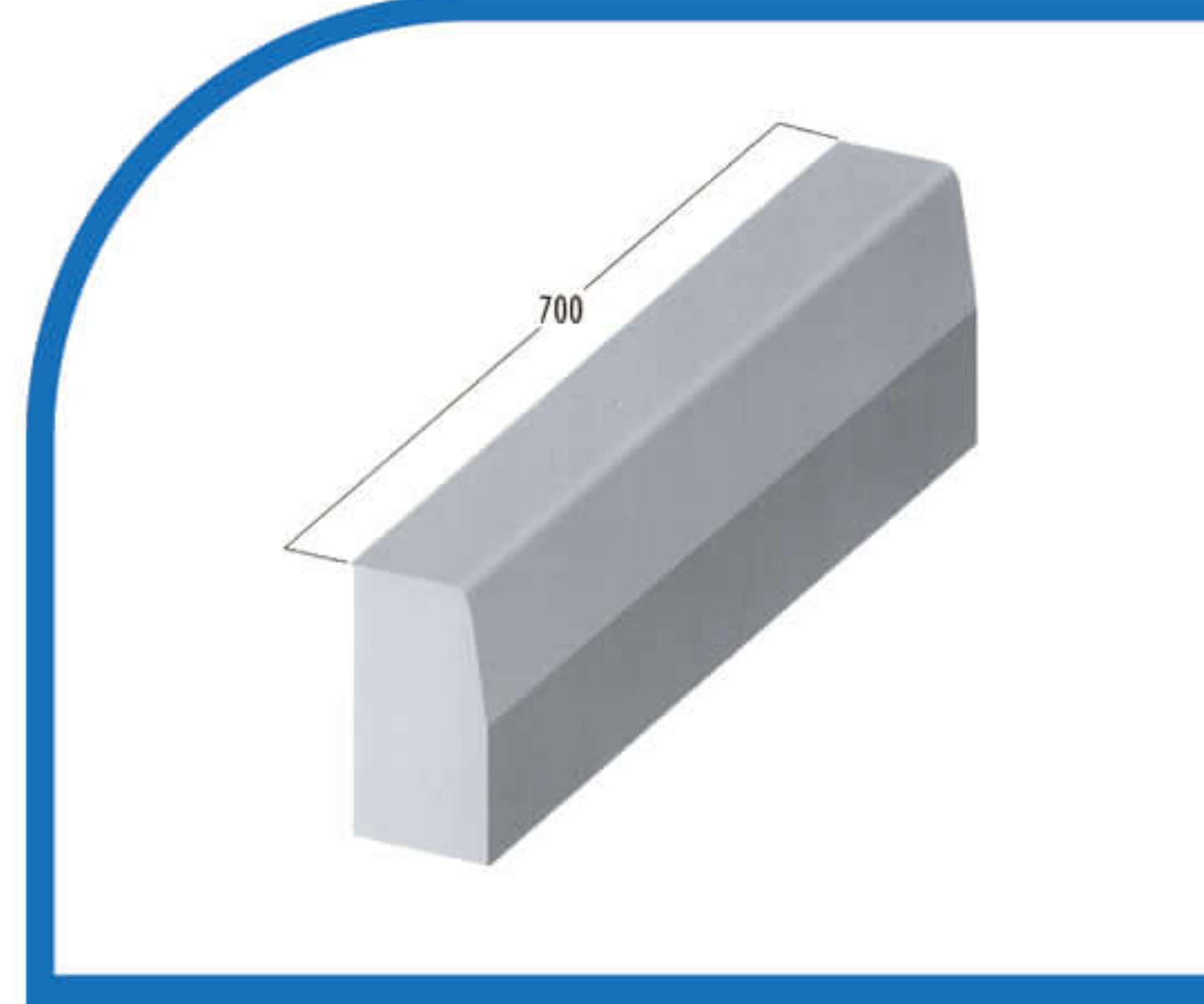
PRK - 017 / TRUVA



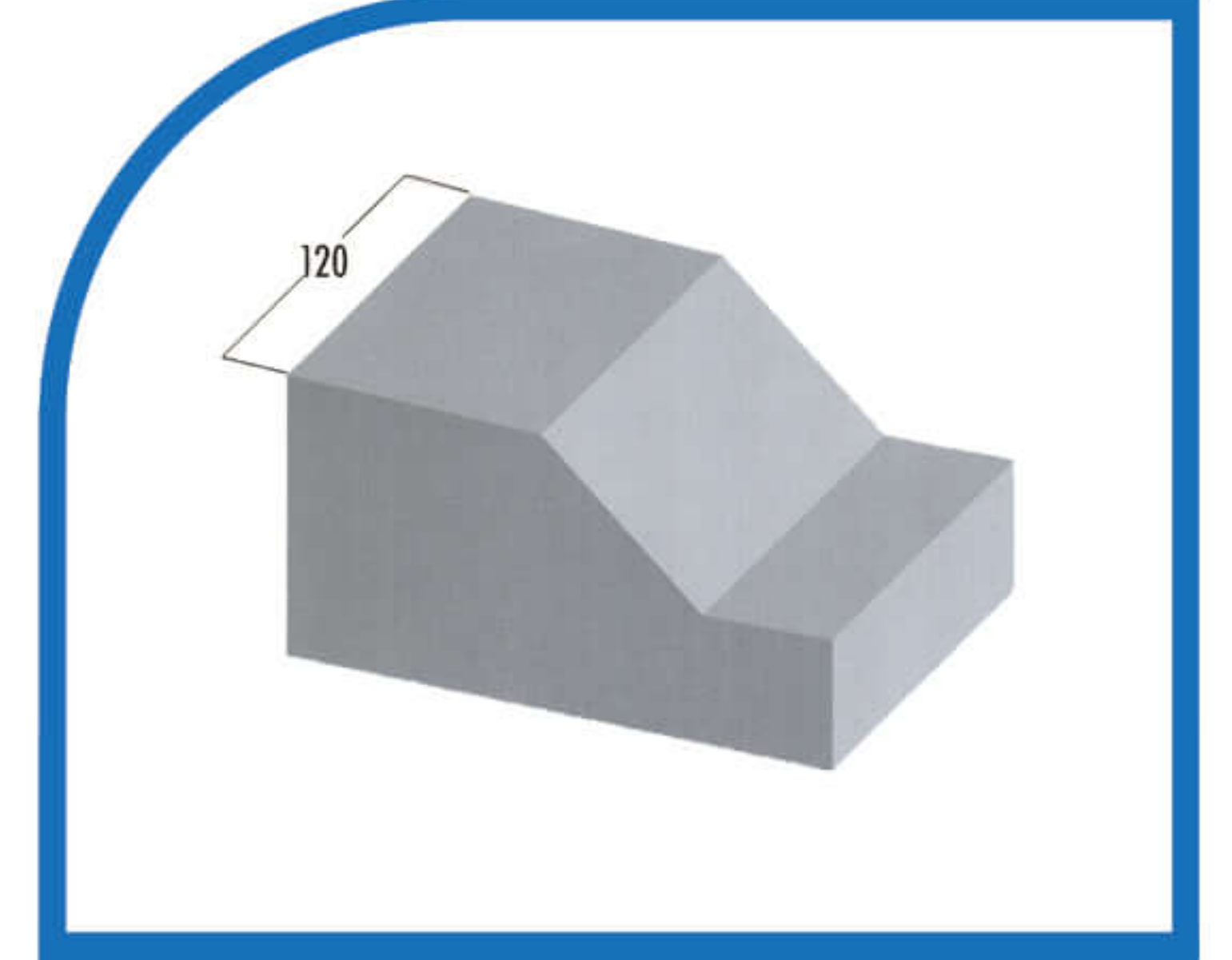
PRK - 018 / MARTI TAŞI



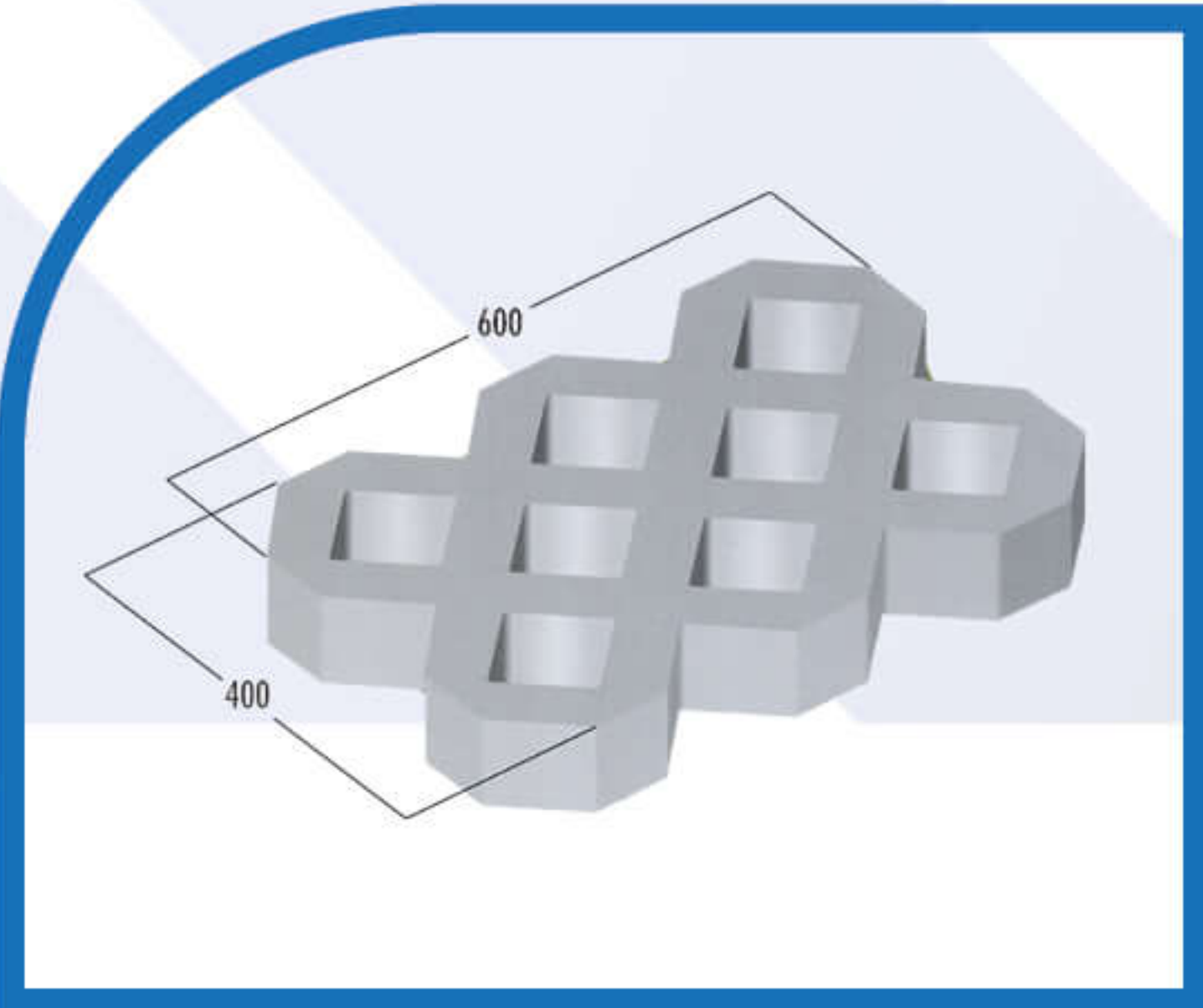
PRK - 040 / TAÇ TAŞI



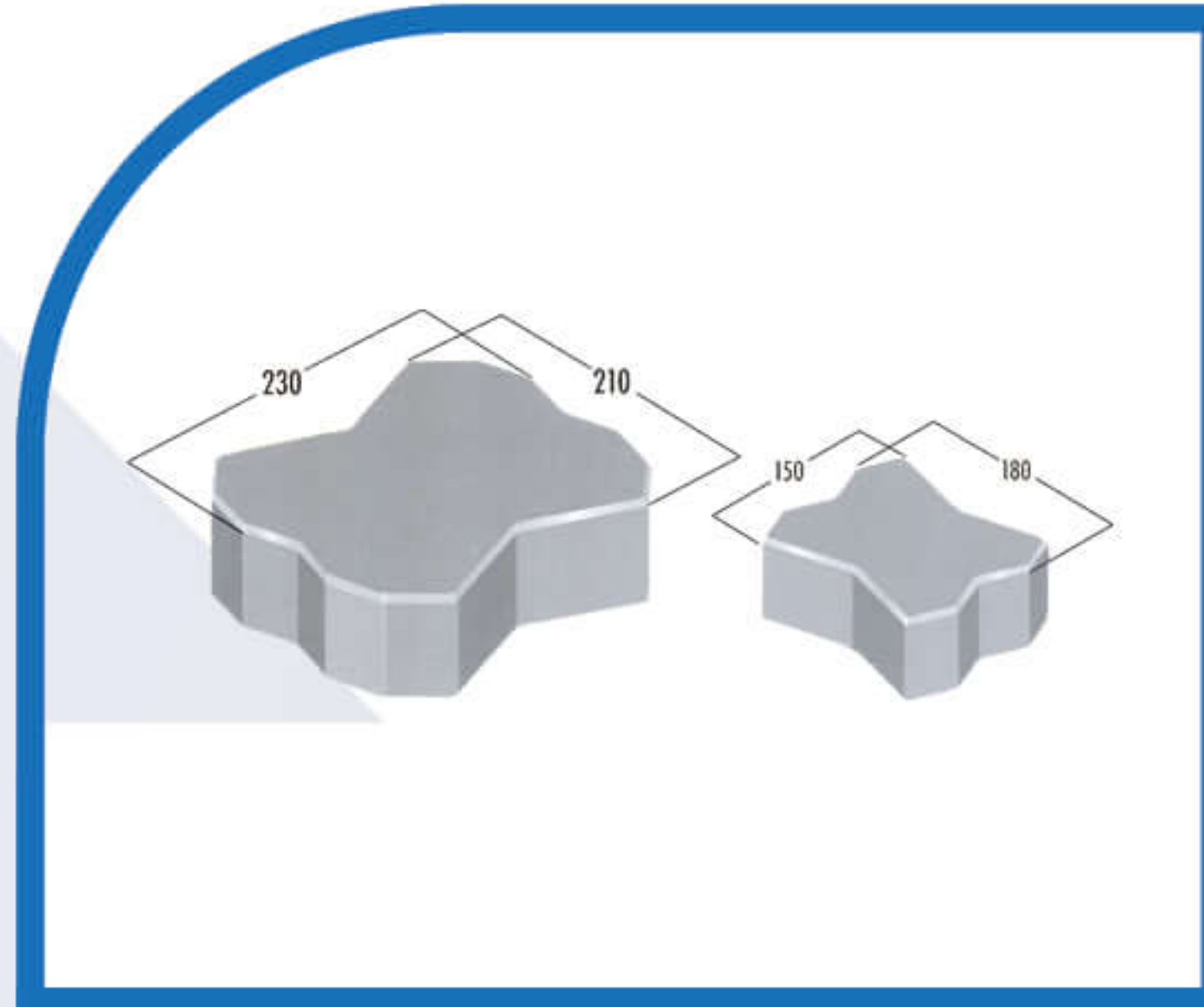
BRD - 003 / KARAYOLLARI



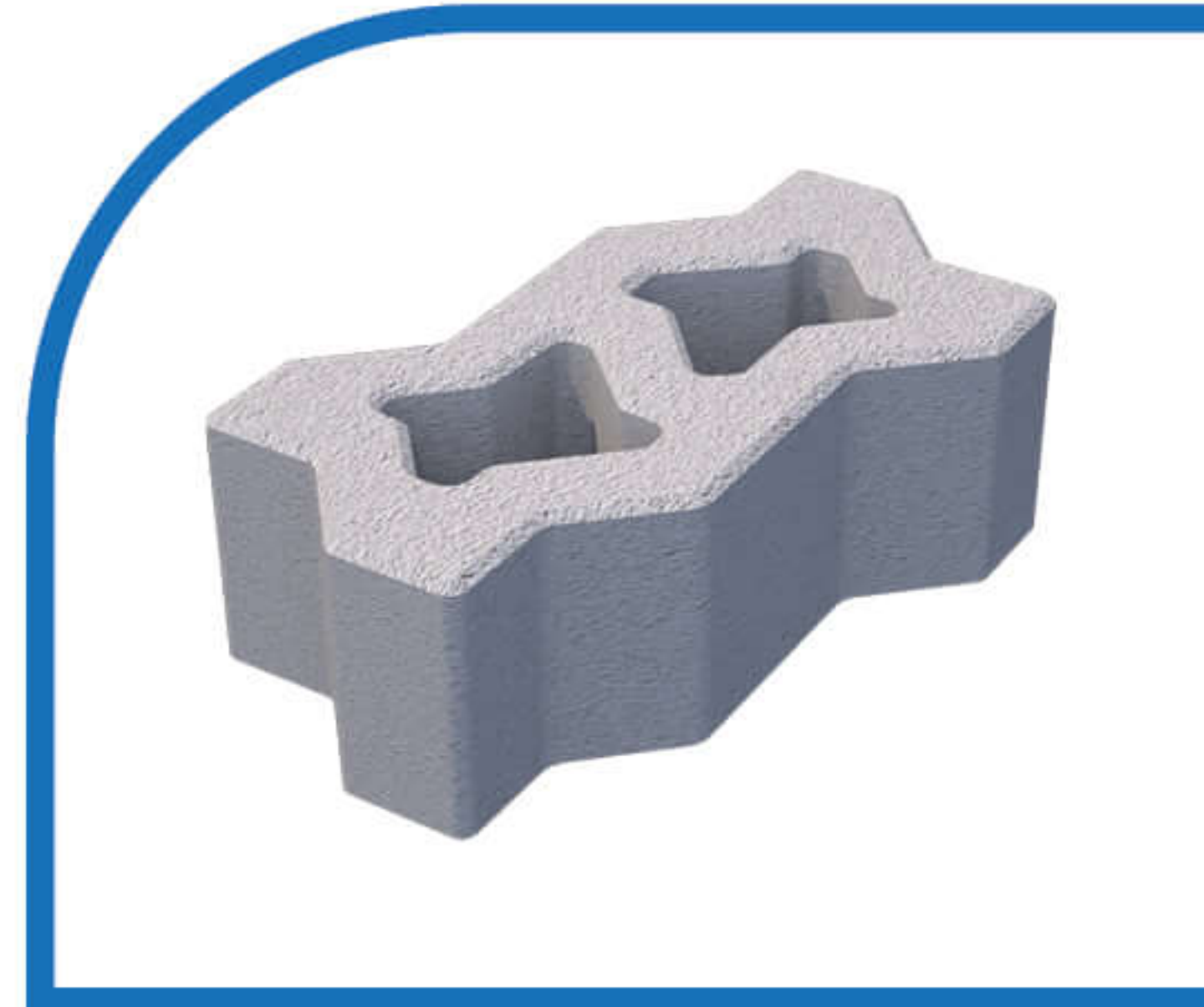
BRD - 008 / ÇİM BRD



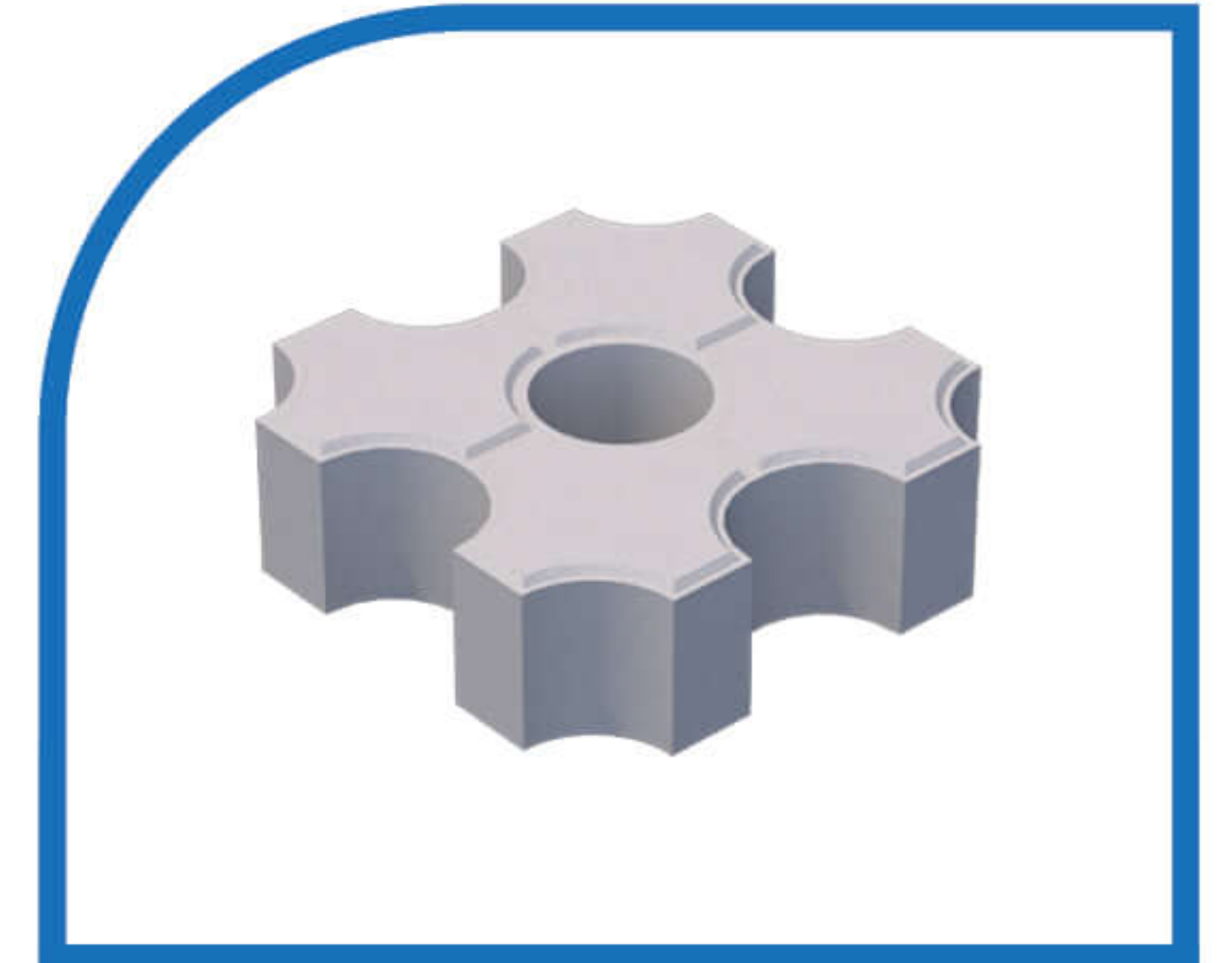
ÇMT - 001 / ÇİM TAŞI



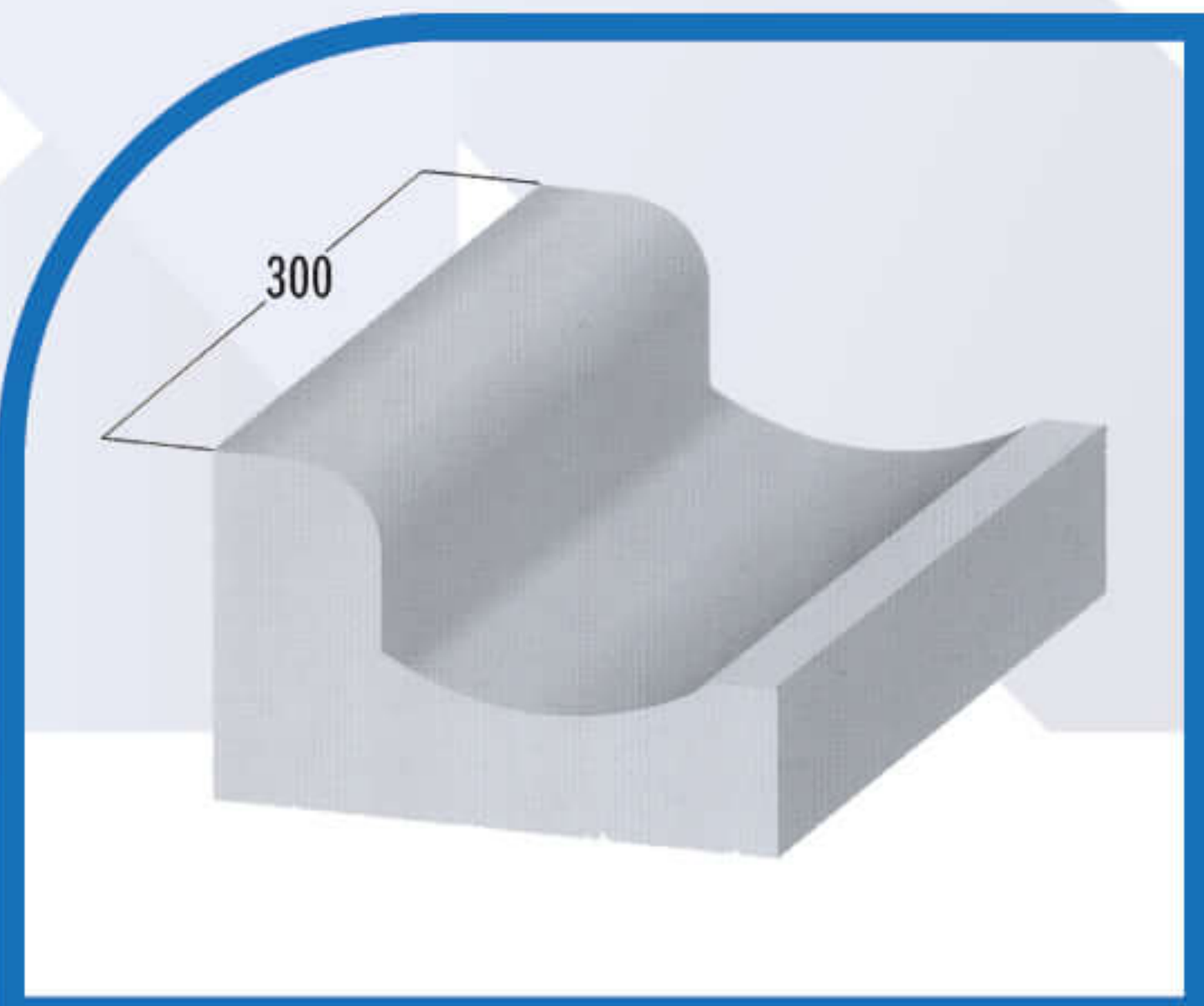
ÇMT - 003 / ÇİM TAŞI



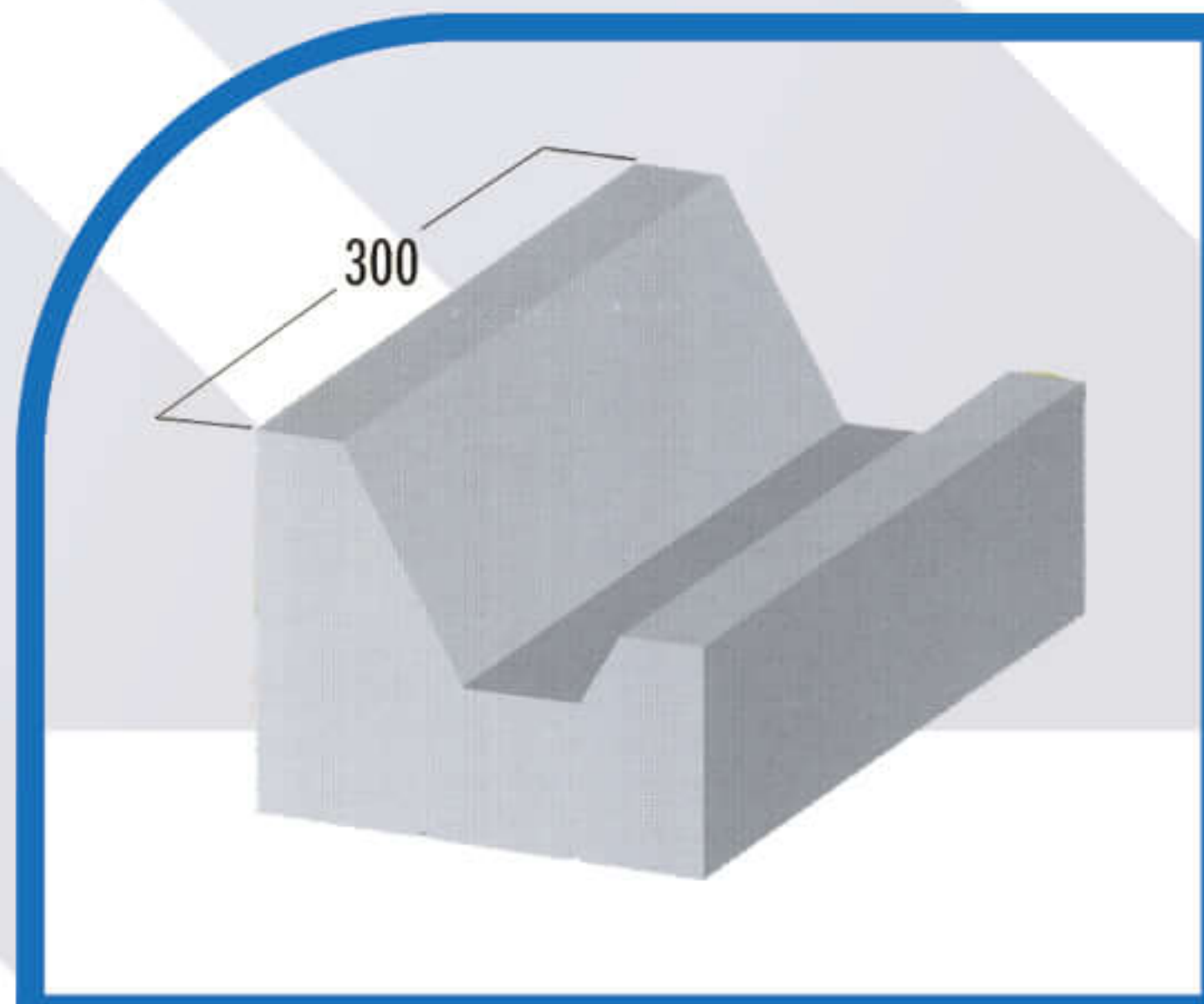
ÇMT - 217 / ÇİM TAŞI



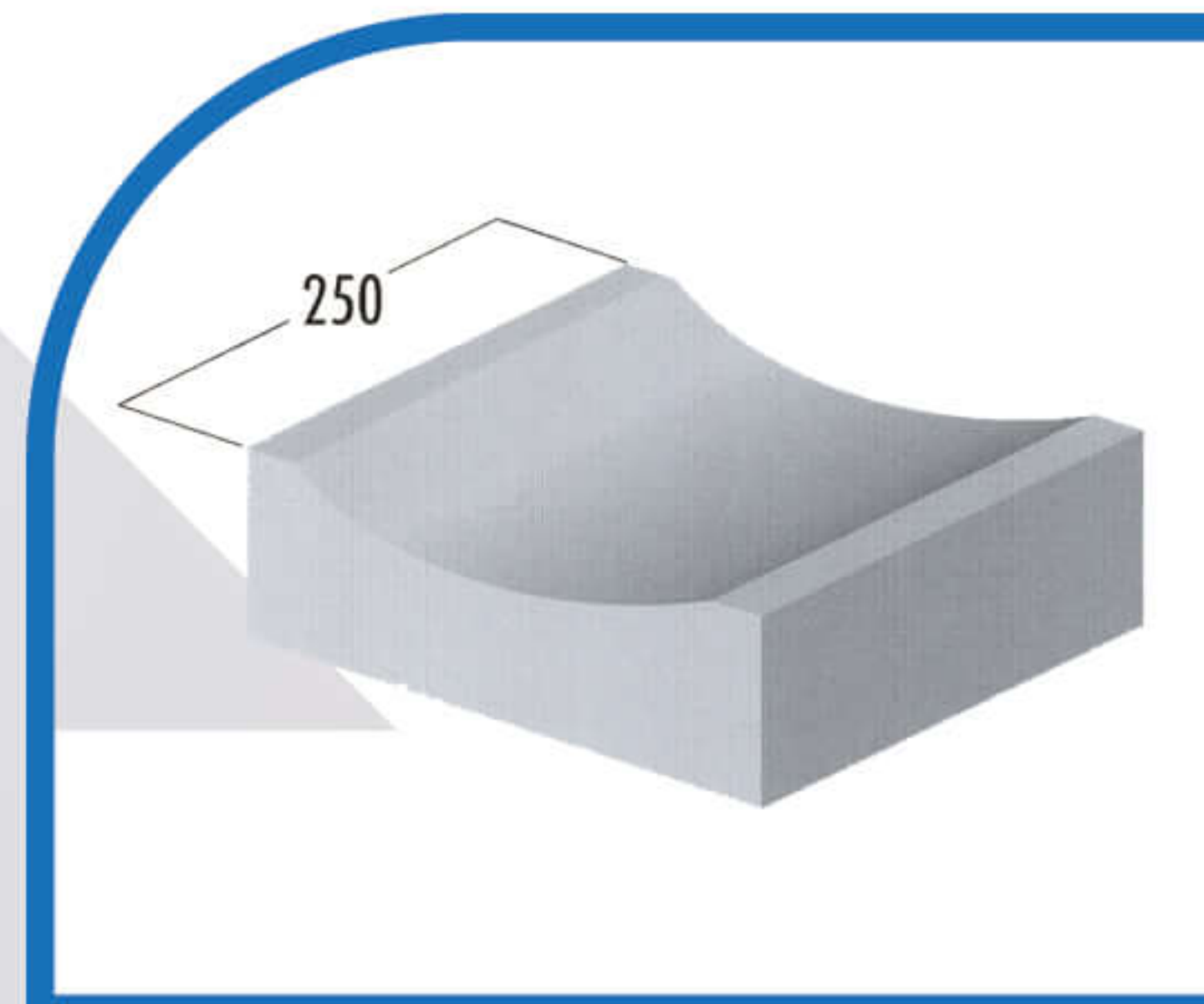
ÇMT - 230 / ÇİM TAŞI



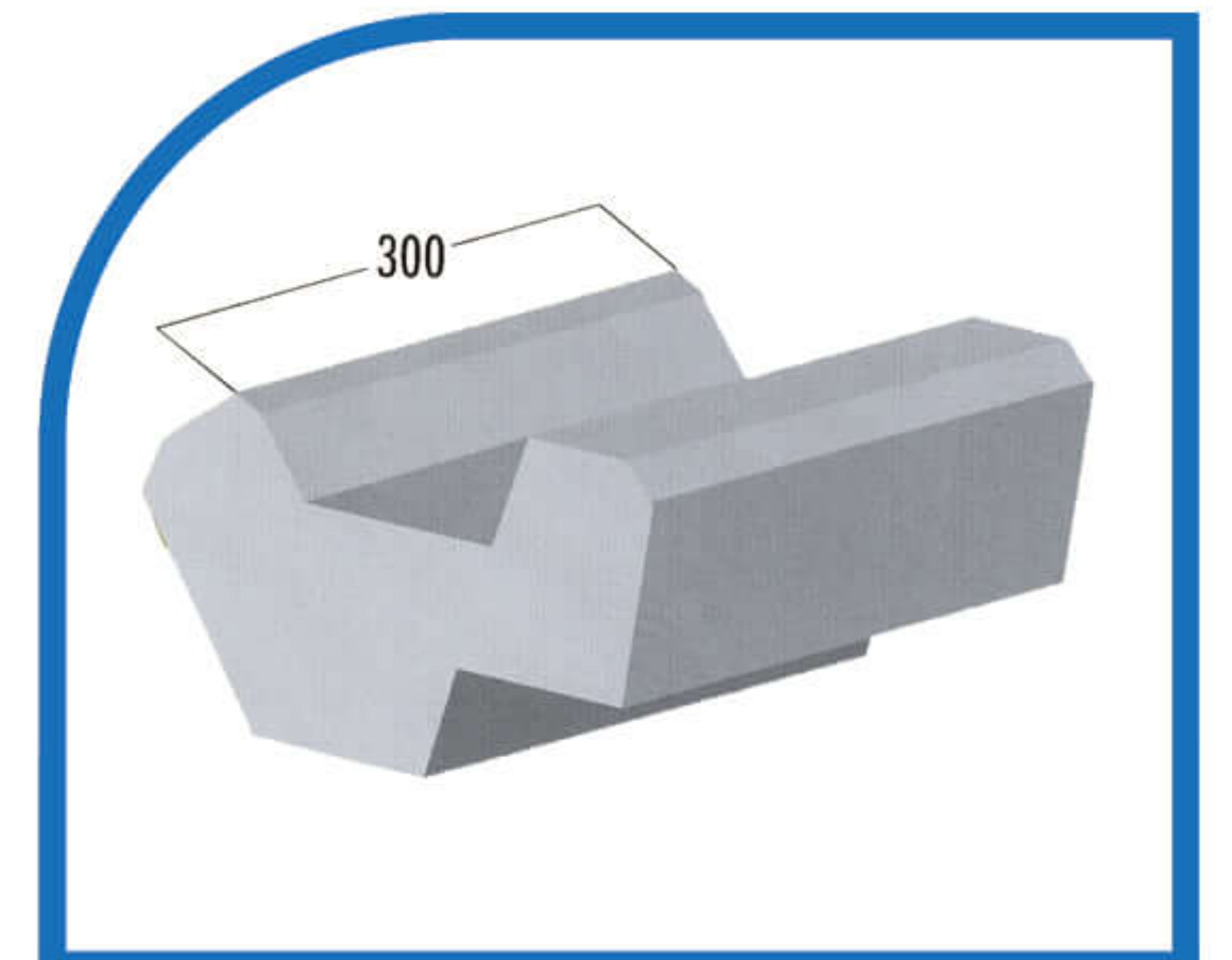
BRD - 012 / OLUK BRD - 1



BRD - 013 / OLUK BRD - 2



BRD - 014 / YAĞMUR OL -1



BRD - 016 / SEV TAŞI



[www.bessmakina.com](http://www.bessmakina.com)

**BEYAZLI GRUP MADENCİLİK  
LTD ŞTİ**



[www.beyazligroup.com](http://www.beyazligroup.com)  
[www.bessmakina.com](http://www.bessmakina.com)



[info@beyazligroup.com](mailto:info@beyazligroup.com)



Tel: +90 (462) 357 30 62  
Gsm: +90 (549) 325 66 65



Trabzon-Erzurum Devlet Karayolu Üzeri 9.km  
Çağlayan / Trabzon / TURKEY

